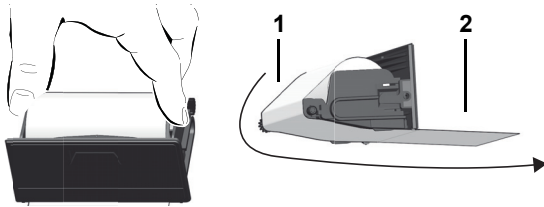


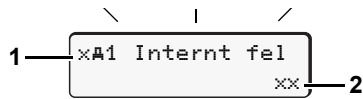
## Sätta i pappersrulle

- ▶ Tryck på upplåsningsytan på skrivarpanelen och skrivarens låda öppnas.
- ▶ Dra ut skrivarens låda ur DTCO.



- ▶ Sätt i en ny pappersrulle som bilden visar och styr den över rullen (1).
- ▶ Akta på att pappersrullen i skrivarlådan inte klämmer och att pappersrullens början (2) pekar ut en bit nedanför skrivarfackets rand!
- ▶ Skjut in skrivarens låda i skrivarfacket, tills den snäpper in.
- ▶ Skrivaren är klar att använda. Du kan starta utskriften.

## Meldungen



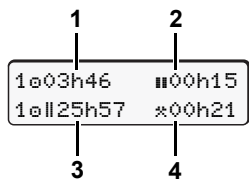
- (1) Piktogramm och meddelandet i klartext  
 ! = Händelse, exempel [!e! Färd utan kort]  
 x = Fel, exempel [x! Givarfel]  
 ¶ = Körtidsvarning [¶e1 Rast!]  
 Anvisning, exempel [¶¶o Papper slut]

- (2) Felkod  
 För ytterligare meddelanden och åtgärder se bruksanvisning.

## Bekräfta meddelande:

- ▶ Tryck 2 x på knappen **OK**, meddelandet slocknar.

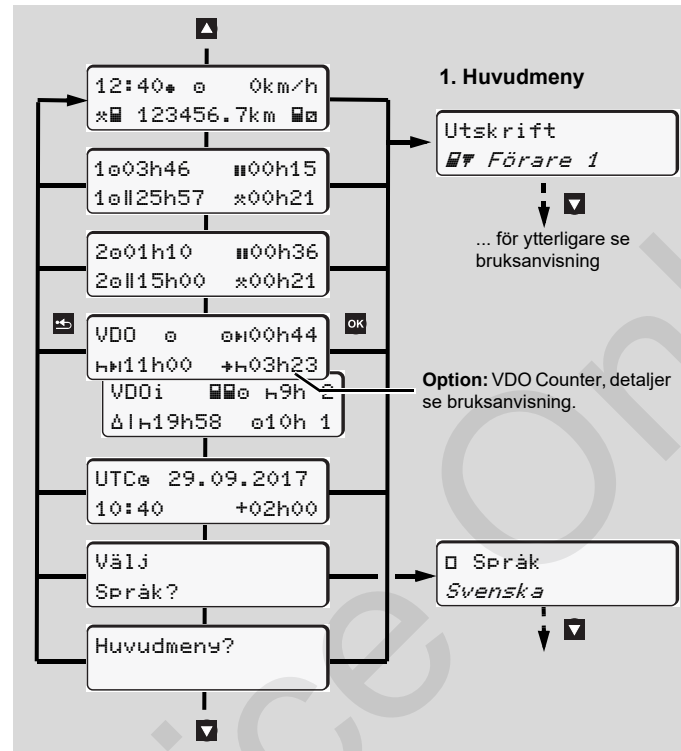
## Tider på förarkortet/förarkorten



- (1) Körtid "e" efter en giltig rasttid.  
 (2) Giltigt uppehåll "¶", enligt förordning (EG) nr 561/2006.  
 (3) Körtid under två på varandra följande veckor "e||".  
 (4) De inställda aktiviteternas varaktighet.

## Hämta menyfunktioner

Endast möjlig vid stillastående fordon!



- ▶ Välj ut den önskade visningen med knapparna **▲/▼**.
- ▶ Gå till huvudmenyn genom att trycka på knapp **OK**.
- ▶ Funktionerna **▲/▼** väljs ut stegvis.

## Skriva ut dygnsvärde:

- ▶ [Utskrift **¶¶** Förare 1] ... [24h **¶¶** Dygnsvärde] ... [25.10.2017] ... [Utskrift i UTC tid Ja/Nej]

## Ange "Out of scope" start / slut:

- ▶ [Ånse **A** Fordon] ... [OUT+ Start] eller [+OUT Slut]

## Mata in start färja / tåg:

- ▶ [Ånse **A** Fordon] ... [Å Färja/Tåg]
- ▶ Ställa in nuvarande aktivitet.

## Ställa in lokal tid:

- ▶ [Ånse **A** Fordon] ... [e Lokal tid] ...
- ▶ Ställa in lokal tid i steg om ± 30 minuter.

# Förarens Snabbguide

## DTCO 1381 – Release 3.0

A2C13871300 / 41024289 OPM 000 AA

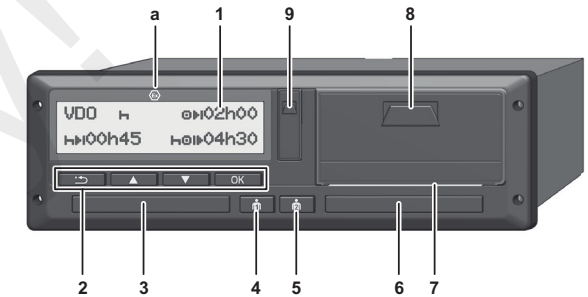
BA00.1381.30 500 107



www.fleet.vdo.com



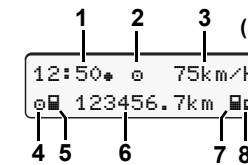
## Manöverelement



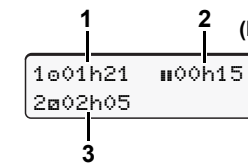
- (1) Display  
 (2) Menyknappar  
 ▲/▼ Välj funktionen / valet  
 OK Bekräfta funktionen / valet  
 ¶ Lämna menyn, avbryta  
 (3) Kortplats 1  
 (4) Kombinationsknapp förare-1  
 Inställning av aktiviteter och utmatning av förarkortet  
 (5) Kombinationsknapp förare-2  
 Inställning av aktiviteter och utmatning av förarkortet  
 (6) Kortplats 2  
 (7) Avrivare  
 (8) Skrivarens låda  
 (9) Nedladdningsuttag  
 (a) Kännetecknet för ADR-Variant

## Standardvisning(ar) under körning

- ▶ Tryck på valfri menyknapp, byte till önskad visning.



- (1) Klockslag, med "\*" = lokal tid  
 (2) Driftläge "Drift"  
 (3) Hastighet  
 (4) Aktivitet förare 1  
 (5) Kortsymbol förare 1  
 (6) Totalt antal kilometer  
 (7) Kortsymbol förare 2  
 (8) Aktivitet förare 2



- (1) Körtid "e" förare 1 efter en giltig rasttid.  
 (2) Giltigt uppehåll "¶", enligt förordning (EG) nr 561/2006.  
 (3) Tider för förare 2; tillgänglighetstid "¶".

Under optionen "VDO räknare" finns ytterligare en standardvisning; detaljer se bruksanvisning.

Den här sammanfattade manualen ersätter inte den enligt rådets förordning (EEG) 3821/85, bilaga I B föreskrivna och detaljerade instruktionsboken för DTCO 1381!

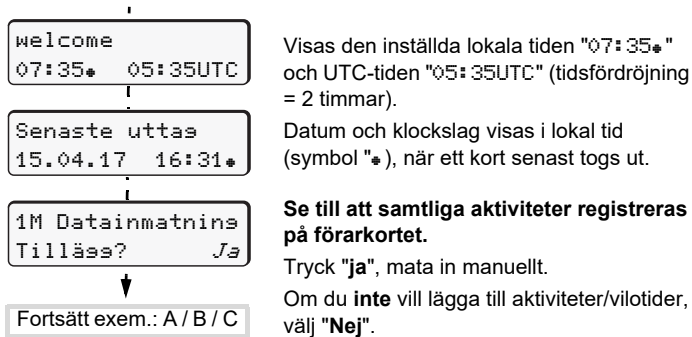
## Sätta i förarkort / Manuella inmatningar



Den förare 1 som ska köra fordonet, sticker in sitt förarkort i kortplats 1.

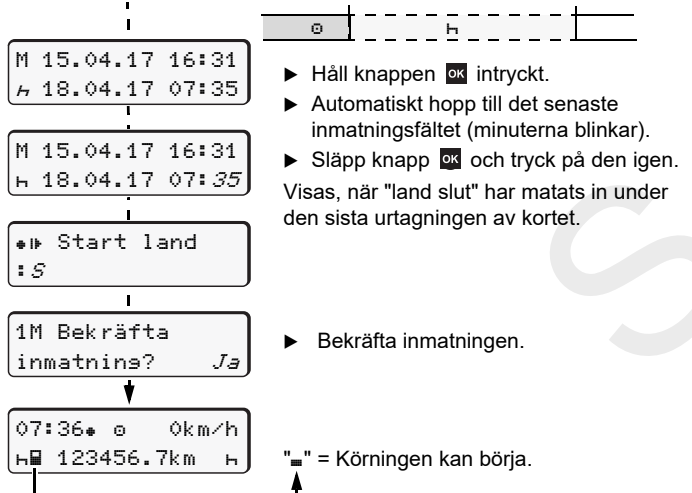
- ▶ Eventuellt inkoppla tändningen på ADR-modellen.
- ▶ Vederbörande kombinationsknapp förare-1 trycks ned längre än två sekunder. Kortfacket öppnas.
- ▶ Öppna kortfackets skydd.
- ▶ Sätt i förarkortet i kortfacket.
- ▶ Stäng kortfacket och skjut in det.
- ▶ Följ menystyrningen.

Se till att kortfacken alltid förblir stängda – förutom när du sätter in eller plockar ut ditt förarkort.



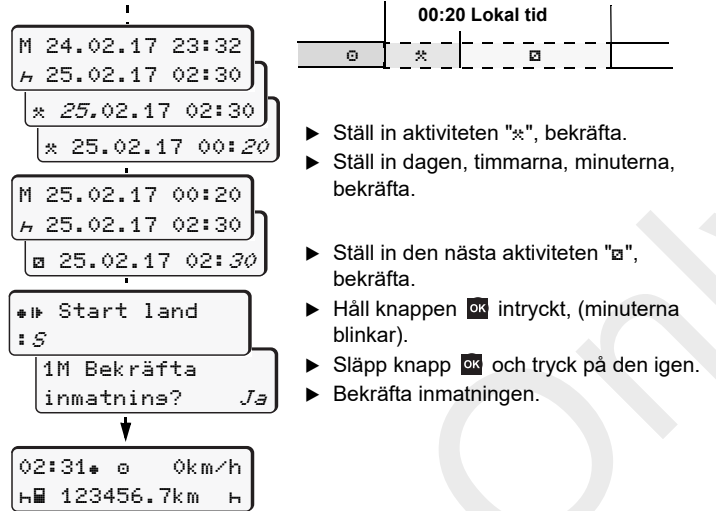
### Exempel A:

Uttag (15.04.17) 16:31 Lokal tid  
Isättning (18.04.17) 07:35 Lokal tid



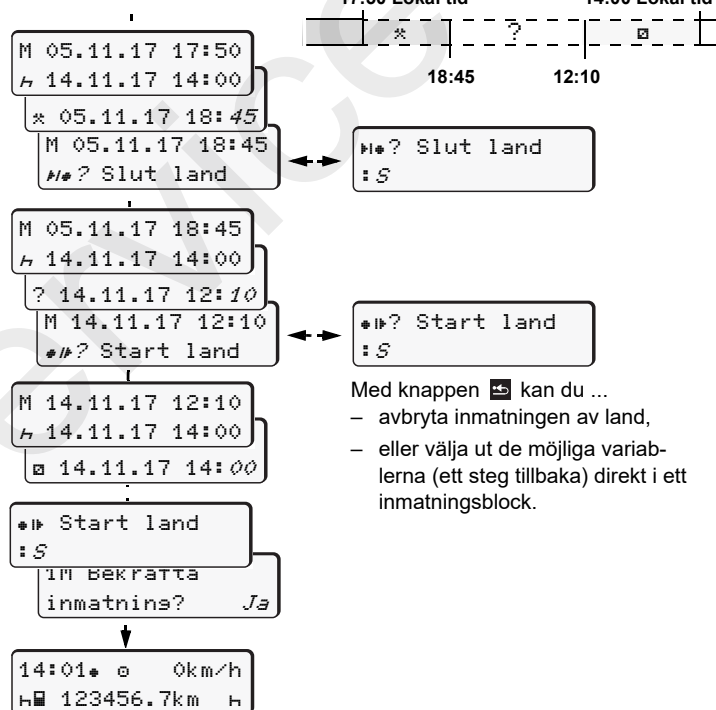
### Exempel B:

Uttag (24.02.17) 23:32 Lokal tid  
Isättning (25.02.17) 02:30 Lokal tid



### Exempel C:

Uttag (05.11.17) 17:50 Lokal tid  
Isättning (14.11.17) 14:00 Lokal tid



## Ta ut förarkort

- ▶ Eventuellt inkoppla tändningen på ADR-modellen.
- ▶ Vederbörande kombinationsknapp trycks ned längre än två sekunder.
- ▶ Följ menystyrningen.



## Ställa in aktiviteter

- = Körtid (automatiskt vid körning)
- \* = All annan arbetstid (aktivt arbete) (automatiskt vid körningsstopp, för förare-1)
- = Tillgänglighetstider: Väntetider, passagerartid, vilotid när fordonet är i rörelse (automatiskt vid körning eller körningsstopp, för förare-2)
- h = Raster och viloperioder

- ▶ **Förare 1:** Tryck på kombinationsknappen förare-1 en kort stund tills den önskade aktiviteten (h □ \*) visas på displayen.
- ▶ **Förare 2:** Tryck på kombinationsknappen förare-2 en kort stund tills den önskade aktiviteten (h □ \*) visas på displayen.

👉 Vid arbetspassets slut eller vid rast, ställ ovillkorligen in aktiviteten "h"!

## Automatisk inställning efter tändning på/av (tillval):

Visas med blinkning av aktiviteten/na under ca. 5 sekunder i standardindikeringen (a). Sedan visas den föregående visningen igen.

- ▶ När så behövs skall aktiviteten förändras!
- Symbol "\*" efter tändning av betyder: IMS funktionen (oberoende rörelsesignal) finns.
- Symbol "y" efter tändning av betyder: Registreringen av positions- och foronsdata har slagits på.